



Ganzstahl-Lamellenkupplungen

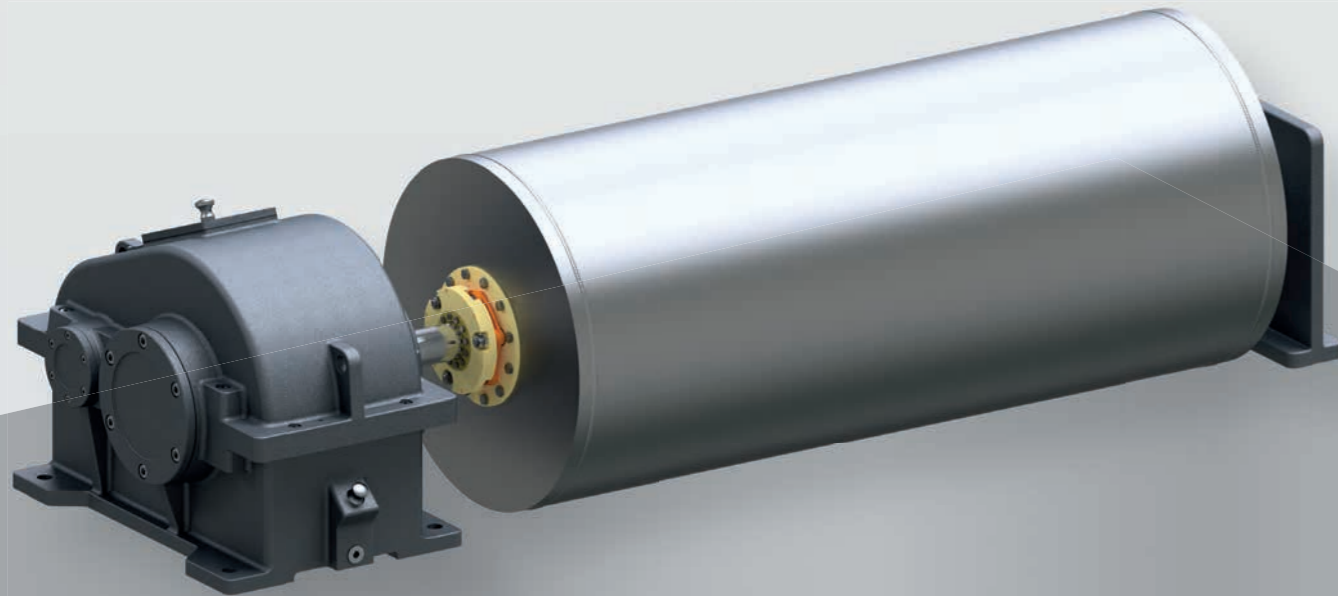
Kupplungen mit flexiblen Elementen aus Edelstahl für den Einsatz in hochwertigen Maschinen wie Pumpen, Kompressoren oder Turbinen sowie in einer Vielzahl technischer Anlagen im Maschinenbau

Marktanforderungen verstehen und umsetzen

Optimiertes Konzept

Technische Lösungen entstehen im Dialog mit unseren Kunden. Dabei muss das Ziel verstanden und mit bewährter Technik in einer Konstruktion umgesetzt werden. Innovative, neue und patentfähige Produkte sind das Ergebnis.

Mit unserem Typ K-NF können Anwender beispielsweise ihren Anlagenbau vereinfachen und Kosten reduzieren. Der zweite Lagerständer und die Lagerung werden hierbei durch das Getriebe und die Kupplung ersetzt. Profitieren Sie von unserer Erfahrung.



Marktgerechte Lösungen

Pumpen - Turbinen - Kompressoren

Unsere Standardprodukte erfüllen die Anforderungen der Anwender und garantieren sicheren Betrieb unter schwierigen Bedingungen.



Starkes Design

Konstruktionsmerkmale

- Alle Bauteile aus Stahl
- Hohe Betriebssicherheit
- Wartungsfrei
- Keine Verschleißteile
- Kleiner Außendurchmesser
- Hohe Geschwindigkeiten
- Einfache Montage
- Hohe Wuchtgüte
- Kein Torsionsspiel
- Kompensation typischer Fehlausrichtungen

Anpassungsfähige Modelle

Ausführungen

- Standardausführung Bohrung mit Passfedernut
- Kupplung mit Überlastschutz
- Gewichtsoptimierte Designs
- Abgestimmte Torsionssteifigkeit
- Sonderwerkstoffe
- Korrosionsschutz
- Höchster Grad der Auswuchtung
- Ausführung mit axialer Begrenzung
- Konform zu
API 610, API 671, ATEX



Wichtige Einsatzgebiete

Anwendungen

- Zentrifugalpumpen
- Generatoren
- Gebläse
- Verdrängerpumpen
- Kompressoren
- Kolbenpumpen
- Rührwerke
- Papiermaschinen
- Druckmaschinen
- Fördertechnik

METAX Ausführungen

Ihre Vorteile

- ✓ Bewährte Technologie basierend auf über 30-jähriger Erfahrung
- ✓ Einsatz hochwertiger Werkstoffe sichert die Reserven in der Auslegung
- ✓ Lieferung aus einer Hand zusammen mit unseren Produkten aus der Dichtungstechnologie

»Kupplungen, die mehr als nur die Momentübertragung leisten «



METAX Kupplungs- und Dichtungstechnik GmbH

Unter den Linden 34
35410 Hungen-Obbornhofen
Germany

- ☎ +49 (0) 6036 97 33 - 0
- 📠 +49 (0) 6036 97 33 - 18
- ✉ info@metax-gmbh.de
- 🌐 www.metax-gmbh.de